



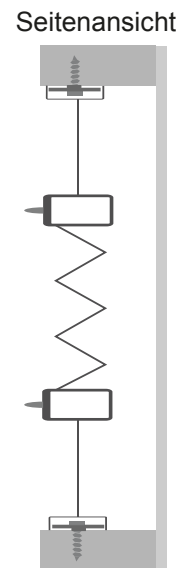
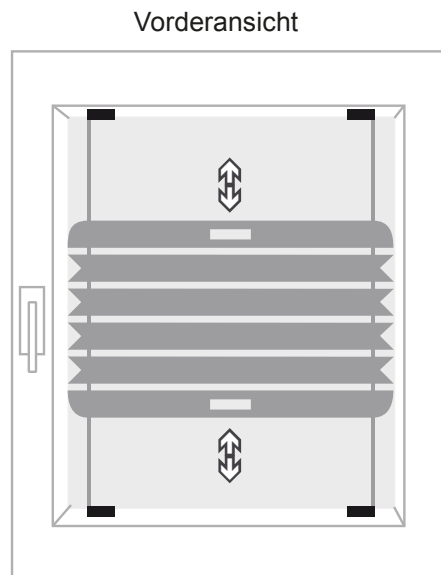
Plissee Foxx

Montage mit Spannschuh

! - Vorsicht beim Öffnen mit scharfen Gegenständen

Abbildung	Art	Anzahl
	Spannschuh	4
	Deckel für Spannschuh	4
	Schrauben	8
	Plissee	1
	Griffe	2

Benötigtes Werkzeug	
	Akkuschrauber oder Bohrmaschine
	Einen Kreuzschlitz Schraubenzieher für die Montage



1 **Position der Spannschuhe ausmessen und Löcher bohren**

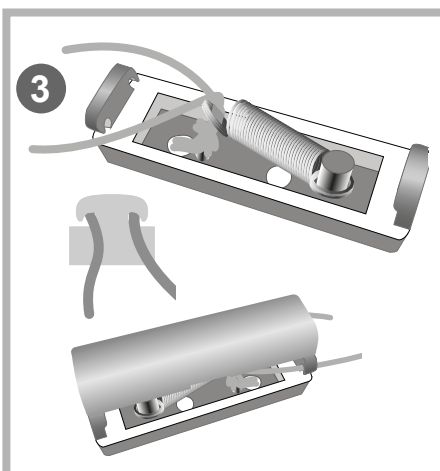
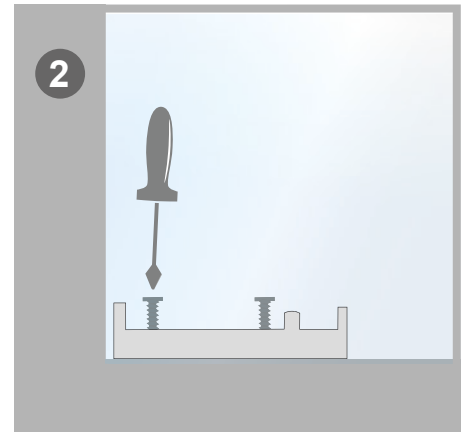
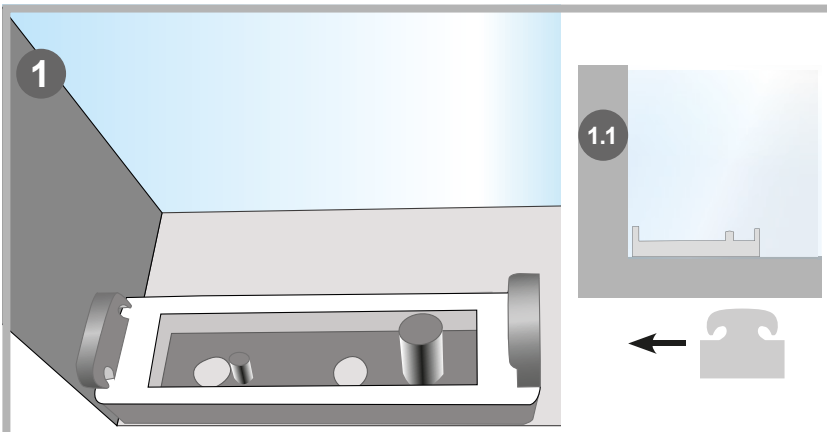
Legen Sie den Spannschuh mit ca. 1mm Abstand in die Ecke des Fensterrahmens und direkt an die vordere Kante der Glasleiste und zeichnen sie beide Löcher an. Achten Sie unbedingt darauf das die Seite mit den Seildurchführungen Richtung Fensterrahmen zeigt. (Abb. 1.1) Bohren Sie mit dem Durchmesser 2mm ca. 10mm tief alle 8 Löcher vor.

2 **Montage der Spannschuhe (4x)**

Montieren Sie alle 4 Spannschuhe mit jeweils 2 Schrauben an der Glasleiste.

3 **Montage des Plissee**

Beginnen Sie mit dem oberen Profil. Schieben sie den Ring der Feder über den Stift des Spannschuh und hängen Sie das Spannseil in die Haken des Spannschuhes ein. Dann verschließen Sie den Spannschuh indem Sie den Deckel aufdrücken.



4 **Spannseillänge anpassen (2x)**

Spannen Sie das Spannseil unten auf die passende Länge. Machen Sie an der ausgemessenen Stelle einen Knoten und montieren Sie den Spannschuh wie unter Punkt 3 beschrieben. Wenn die Länge exakt gewählt ist schneiden Sie das überstehende Stück Spannseil mit dem alten Knoten ab.

